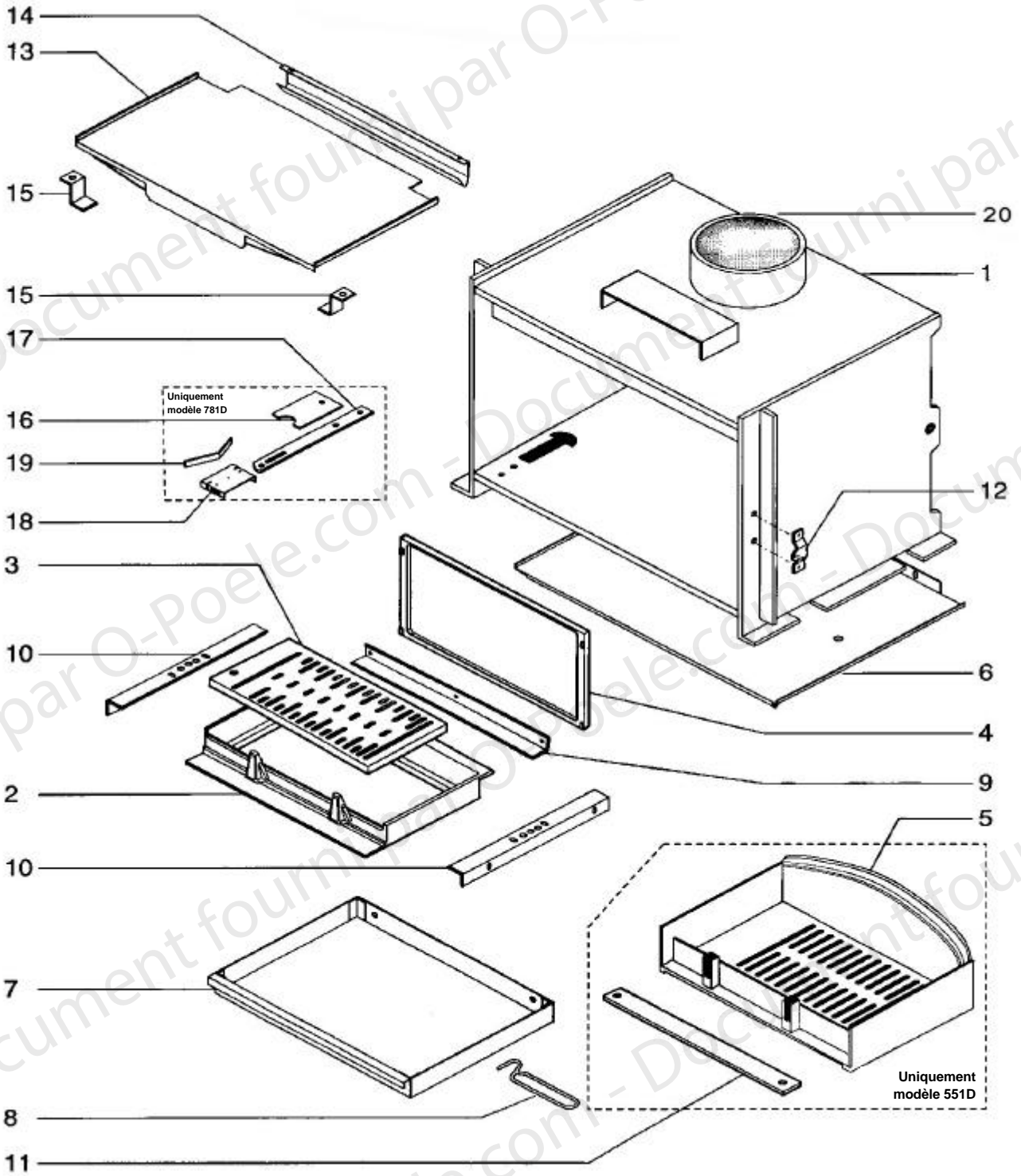




HF551D - HF681D - HF781D

ENSEMBLE FOYER





HF551D - HF681D - HF781D ENSEMBLE FOYER

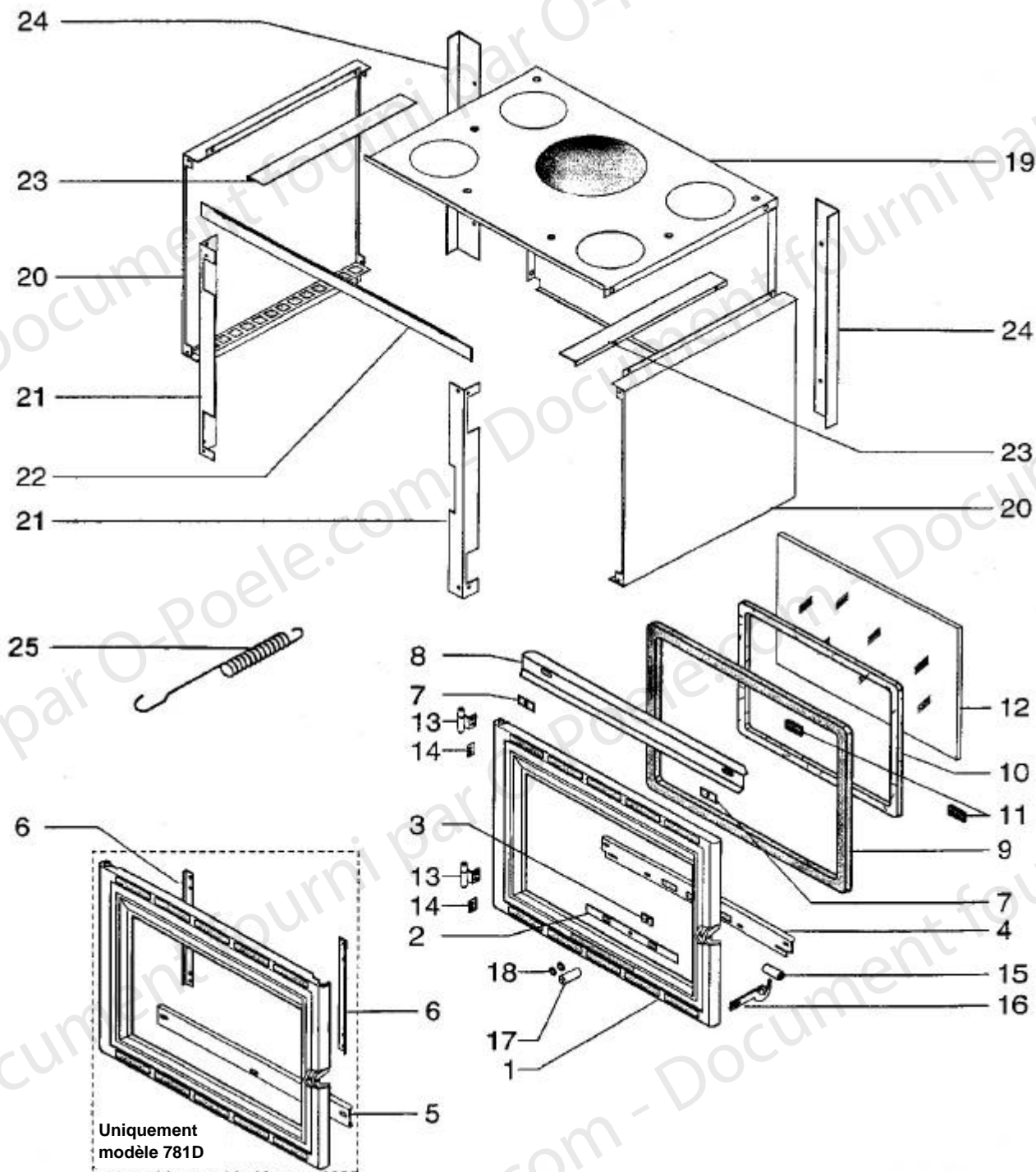
POSITION	NOMBRE	DESIGNATION / PIECES	HF551D	HF681D	HF781D
1	1	Corps de chauffe	15964PT	15607PT	15419PT
2	1	Sôle fonte	-	16327PB	16326PB
3	1	Grille de sole	-	16328PB	16328PB
4	1	Plaque d'âtre	-	16383PB	16383PB
5	1	Sôle fonte + Grille	15061PB	-	-
6	1	Ecran de bûcher	15977	15618	15440
7	1	Cendrier	15988PB	14110PB	03197PB
8	1	Main froide	07232	07232	07232
9	1	Appui arrière de sôle	15970PB	15526PB	15426PB
10	2	Appui latéral de sôle	15971PB	15427PB	15427PB
11	1	Appui avant de sôle	15972PB	-	-
12	1	Chape de porte	15415PO	15415PO	15415PO
13	1	Défecteur de fumée	15974	15613	15435
14	1	Fixation déflecteur de fumée	-	15622	15531
Non représenté	2	Vis support deflecteur	09454	-	-
15	2	Pattes d'accrochage déflecteur	4300	16127	16127
16	1	Registre d'air	-	-	15432
17	1	Tirette laiton	-	-	15433
18	1	Support tirette	-	-	15434
19	1	Ressort a lame	-	-	15630
20	1	Buse	11687DG	18356DG	18355DG

Rq : buse vissée au lieu de soudée après juin 2002



HF551D - HF681D - HF781D

ENSEMBLE TOLERIE - PORTE





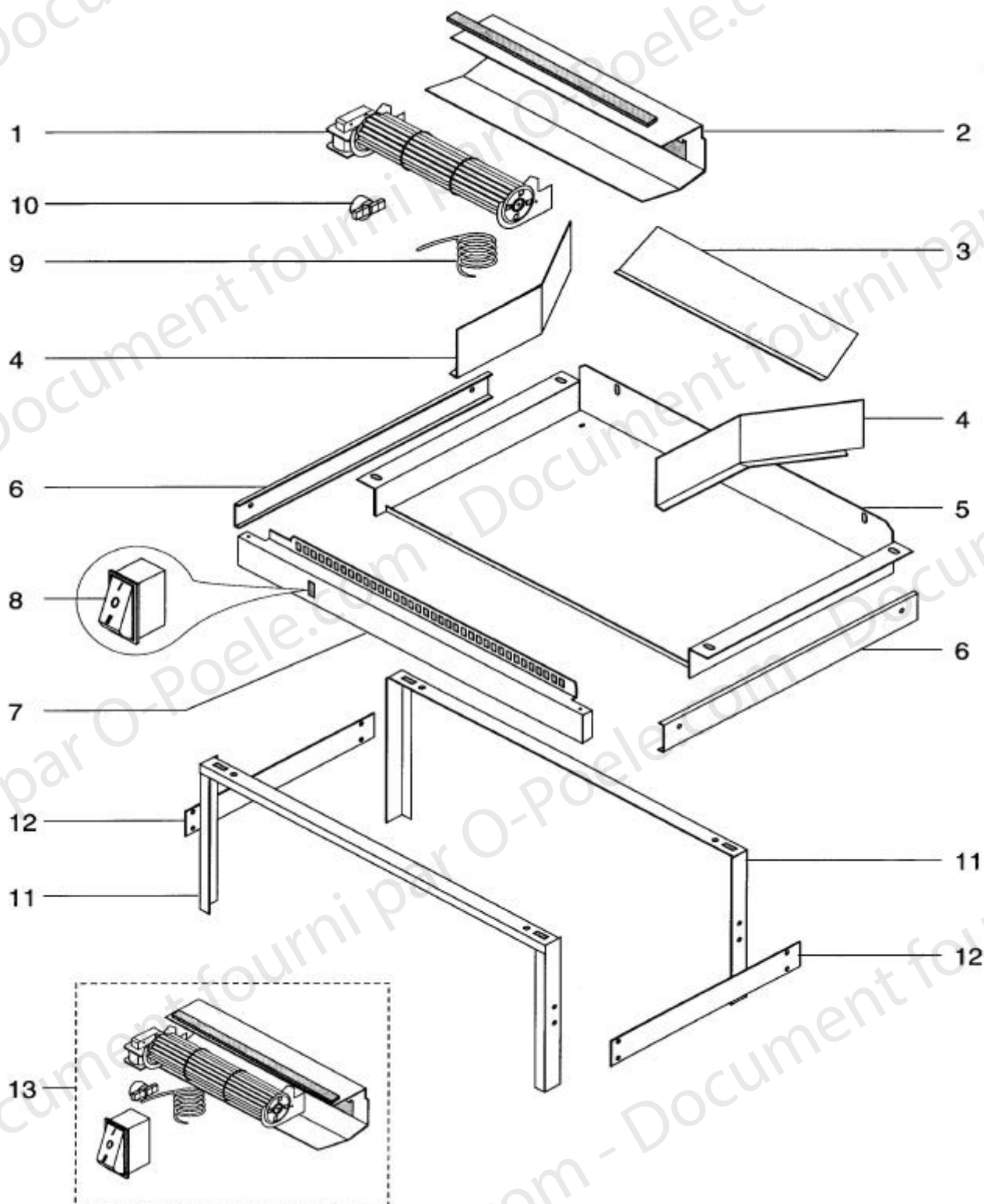
HF551D - HF681D - HF781D ENSEMBLE TOLERIE - PORTE

POSITION	NOMBRE	DESIGNATION/PIECES	HF551D	HF681D	HF781D
1	1	Porte	18408--UPB	15705--UPB	15704--UPB
2	1	Plaquette registre d'air	15623 PB	15623 PB	-
3	1	Butée de registre d'air	-	16412	-
4	1	Fixation vitre + réglage d'air	15978PB	15619PB	-
5	1	Fixe vitre inférieur	-	-	15441 PB
6	2	Fixe vitre vertical	-	-	15509 PB
7	2	Plaquette défecteur de vitre	15628PB	15628PB	-
8	1	Défecteur de vitre	15979 PB	15620 PB	15442 PB
9	1	Joint ferlajoint 14 x 8	10113	10113	10113
10	1	Bourrelet blanc non adhésif	03265	03265	03265
11	2	Centreur de vitre	14731	14731	14731
12	1	Vitre	15980	16038	15443
13	2	Paumelle	15428	15428	15428
14	2	Calage de porte	15906	15906	15906
15	1	Goupille élastique	15451	15451	15451
16	1	Poignée de porte zingue	15017--N	15017--N	15017--N
17	1	Bouton laiton	16135	16135	-
18	2	Joint torique	16136	16136	-
19	1	Dessus de DA	15975	15616	15438
20	2	Coté de DA	15976	15617	15439
21	2	Enjoliveur avant	15981 PO	15621 PO	15629 PO
22	1	Enjoliveur supérieur	16343 PO	16342 PO	16341 PO
23	2	Défecteur de DA	-	15838	15838
24	2	Enjoliveur arrière	-	15833 PO	15458 PO
25	1	Ressort de fermeture	15468	15468	15468
X	1	Porte montée (EM) N° 1 à 18	19336PB	16493	16492



HF551D - HF681D - HF781D

ACCESSOIRES





HF551D - HF681D - HF781D ACCESSOIRES

POSITION	NOMBRE	DESIGNATION/PIECES	HF551D	HF681D	HF781D
1	1	Ventilateur tangentiel	-	15413	15413
2	1	Support ventilateur	-	15594	15594
3	1	Défecteur boîtier ventilateur	-	16388	16388
4	2	Séparation boîtier	-	15920	15593
5	1	Boîtier ventilateur	-	15624	15591
6	2	Bandeau latéral	-	15595 PP	15595 PB
7	1	Bandeau ventilateur	-	15625PB	15592 PB
8	1	Interrupteur	-	12530	12530
9	1	Câble de raccordement	-	16416	16416
10	1	Thermostat à disque	-	15174	15174
11	2	Demi socle	18759PB	18734PB	18745PB
12	2	Traverse latérale	18726	18726	18726
13	1	Ensemble turbine EM (1,2,8,9,10)	-	15873	15873
Non représenté	1	Sachet visserie pietement	16668	16668	16668
Non représenté	1	Sachet visserie verrin	-	18919	18919